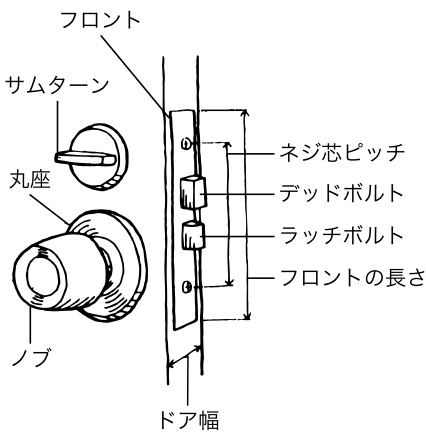
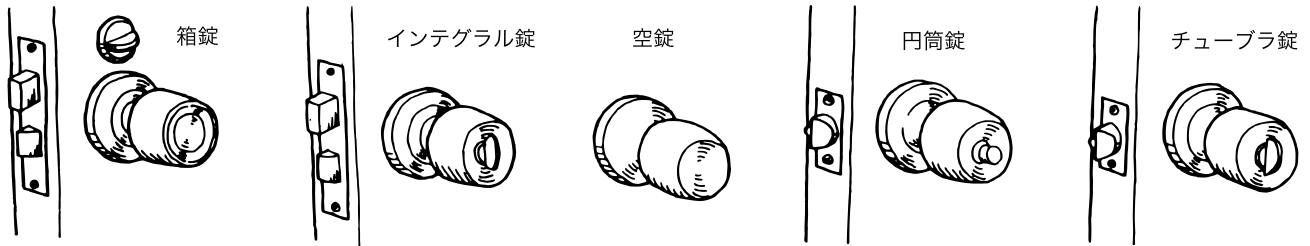


1. 玄関廻り

【玄関ドア】

◆ 錠の種類



・箱錠・インテグラル錠

玄関・勝手口など外部との出入口になっているドアには、防犯のためにも箱錠や、インテグラル錠のようにデッドボルトのついているタイプが多くあります。

・円筒錠・チューブラ錠

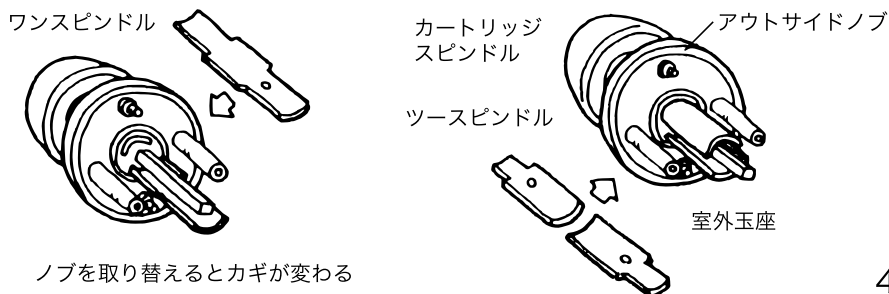
プライバシーを守りたい寝室や子供部屋、トイレなどには内側から錠がかけられるタイプの円筒錠、チューブラ錠が使われます。

・錠のついていない円筒錠、チューブラ錠(空錠)

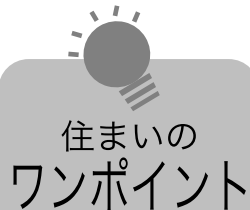
キッチンやリビングなど間仕切り用のドアに使われます。

◆ ドアノブの取り替え

●錠を取り替えずに、ドアのノブだけを取り替えたいときは、取り替えノブ(握玉)を使用します。



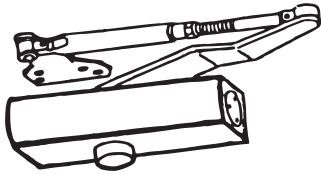
4,500円(材料費)



錠を取り替える時の注意点

錠を取り替えたいときは、同じサイズのものであればドアの加工は不要で、ドライバー一本あればできます。取りはずすときは、ドアの内側からはずします。新しいものを求めるときは取りはずしたのものをもってお店へいけば間違いありません。それでもできなければ、リフォーム店へ…

◆玄関ドアクローザーの交換



●強風などによるドアの急な開閉をなくし指づめなどの事故を防止します。

ドアの開閉速度を確認し好みに調整します。
(油圧なので夏と冬では開閉速度が異なります。)

●クローザーが油漏れしてきたら交換しましょう。

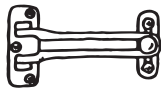
◆玄関ドアの補助錠の取り付け

●玄関や勝手口のドアには補助錠をつけましょう。

ドアチェーン

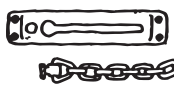
●ガードタイプ

ドア側につく。



●チェーンタイプ

溝のなかへライナーが入り、はずれない。



ライナーをかけるところ。

ピンポンの音で玄関のドアを開けてみると、招かざる客のセールスマンで、断るのにおおわらわといったことはなるべくしたくないものです。ドアにはチェーンをつけておきましょう。

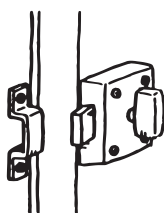
・チェーンタイプ 1,000円(材料費)

・ガードタイプ 1,800円(材料費)

取付目安時間 約1時間

開き戸用

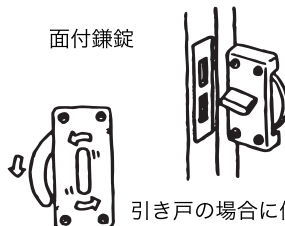
面付本締錠



9,200円

引き戸用

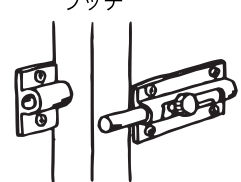
面付鎌錠



引き戸の場合に使う。

3,800円

ラッチ



在宅時のみ内側より使用

680円

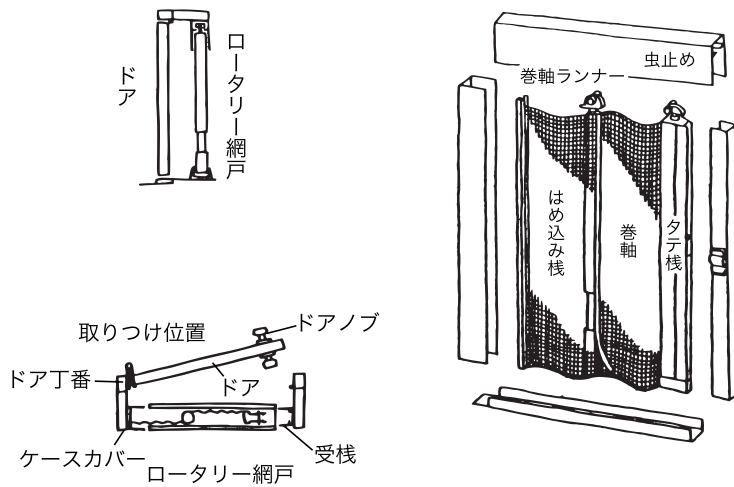
(材料費)

◆玄関ドアの塗り替え

玄関はその家の顔ともいえるところです。手入れのゆきとどいて気持ちのいい玄関ドアのある家は“福は内鬼は外”ともいえるそうです。

塗り替工事 40,000円

◆アコーデオン網戸の取付



●夏、玄関ドアを開けっぱなしにしておく
と部屋に風が吹き抜けて気持ちがいい
ものです。クーラーより自然の風
の方がからだにもよく快適です。

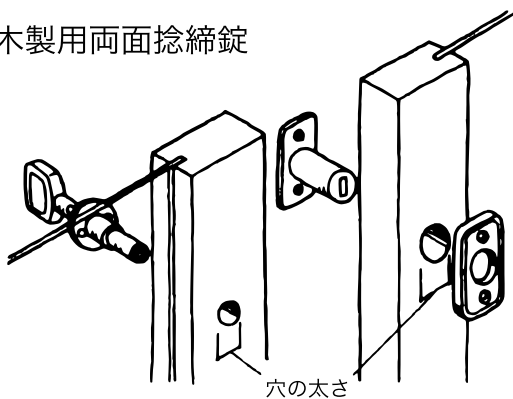
H170~185	} 19,500円
W50~86	
H185~215	} 26,000円
W50~94	

(材料費)

【引違戸】

◆錠の取替え

木製用両面捻締錠

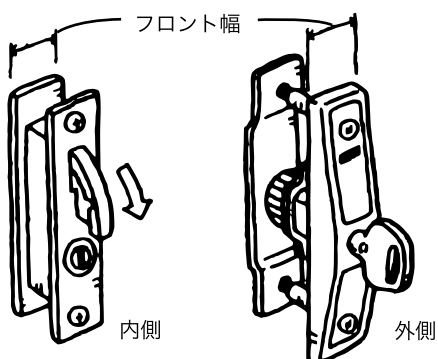


●木製の戸の場合

はずした錠が入っていた穴の太さと戸の厚みを測って合うものがベスト、穴の太さが1~2mmぐらいの差であれば、穴が小さいときはヤスリで穴を広げ、大きいときは、取り付けビスがしっかり止まれば大丈夫です。戸の厚さも許容範囲内であれば使用できます。

1,750円(材料費)

アルミ引戸用向鎌錠

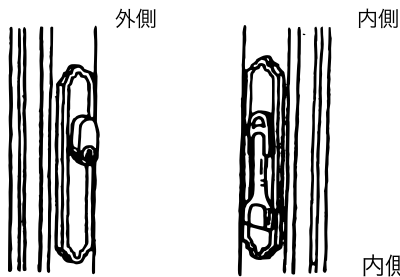


●アルミ製の戸の場合

はずした錠が入っていた細長い四角い穴があります。これを切欠き穴といいます。この切欠き穴のタテ×ヨコのサイズとドアの厚みとフロントの幅を測ってこの穴のなかにおさまるサイズで好みのタイプの取替錠を求めましょう。カラーもシルバーとブロンズがあります。

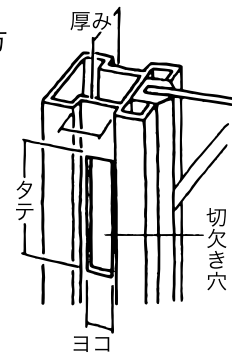
6,500円(材料費)/1コ 取付目安時間 約1時間

アルミ引戸用内外捻締錠



内側からたこねじをねじ込み、
外側からはカギでねじ込む。

サイズの計り方



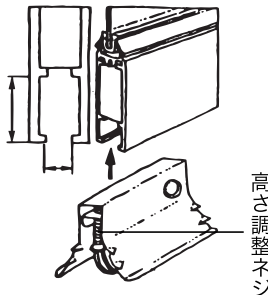
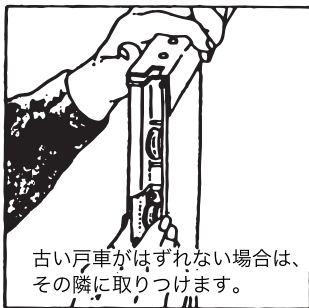
住まいの ワンポイント

玄関の引違戸について

和風の玄関の引違戸には木製とアルミ製があります。いずれの場合も外側・内側どちらからでも施錠できる様になっています。

木製の戸には、内側からはねじ込み、外側からはカギを使ってねじ込むタイプと、ワンプッシュして半回転させるタイプが多くあります。アルミ製の戸には、内側からはねじ込みか、スライドロックをし、外側からはカギで開けるタイプが使われます。

◆玄関引違戸の戸車の交換



サッシの引戸にも戸車がついています。交換するときですが、サッシの下の戸車取付部の形状がいろいろあるのでチェックし、サイズを測ってサッシ用取替え戸車の合うものをさがしましょう。

テラス・玄関用



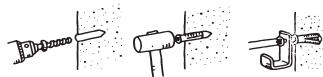
1,750円(材料費)

【壁】

●玄関に鏡を取りつけておきましょう。それも全身が写せる大きさのものにしましょう。玄関で全身の最終チェックをしてから出かける、これだけでもその日の気分はずいぶん違うはずです。

壁の種類によって取付金具が異なります。下地を確認して取付しましょう。

コンクリートアンカー



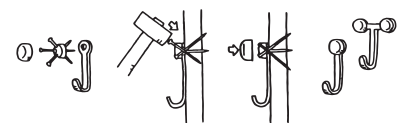
カベロック



トグラ



石膏ボード用フック



ソリッドアンカー

